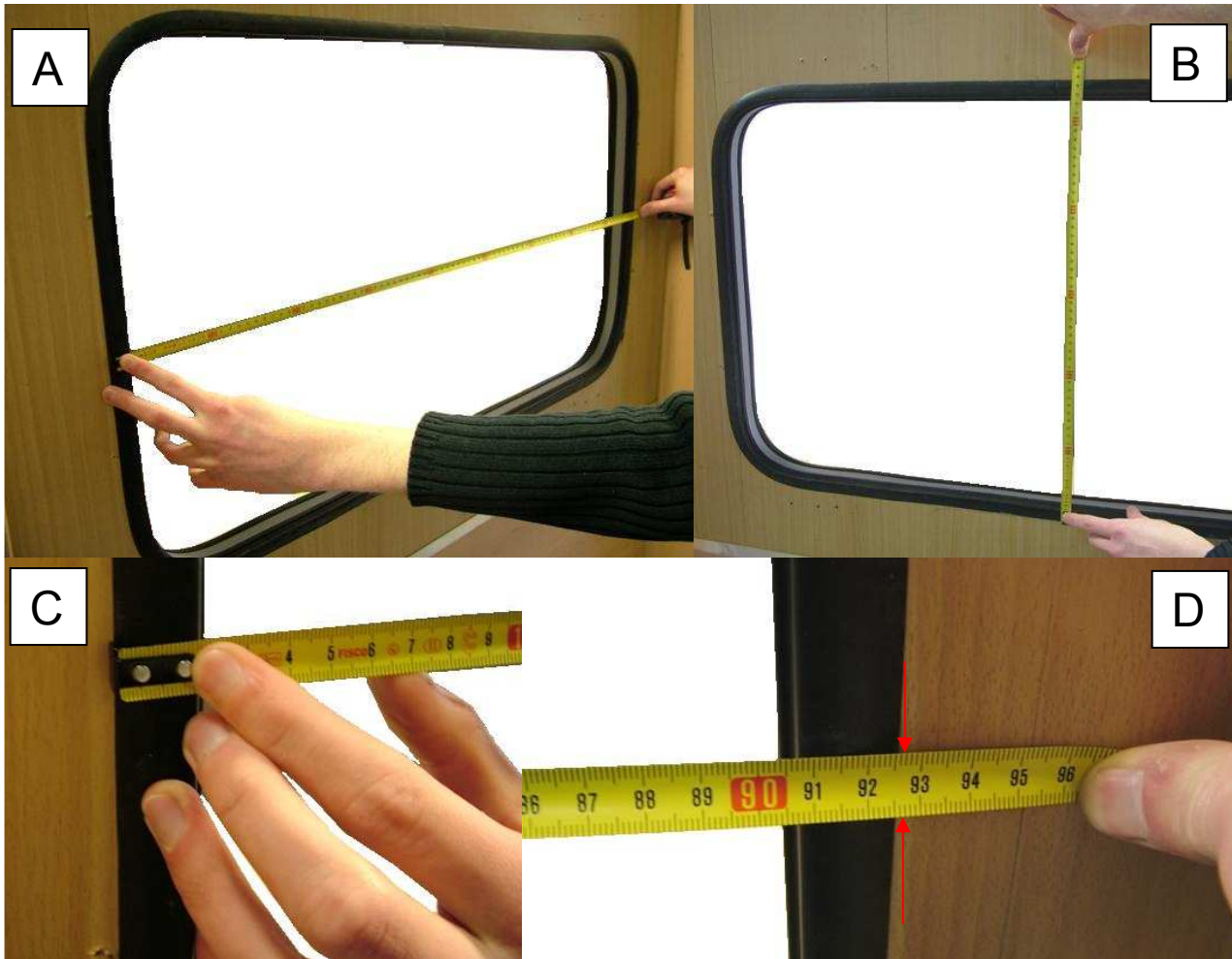
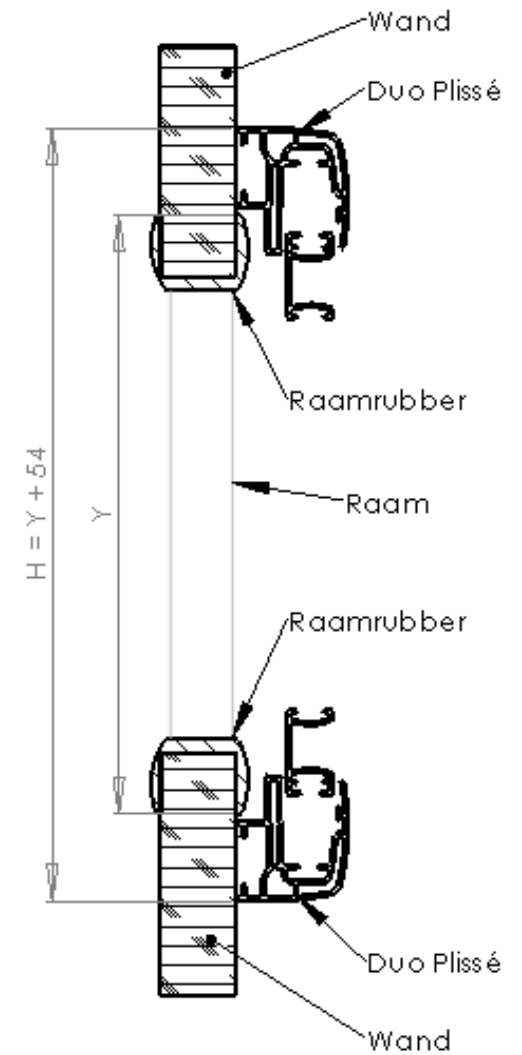
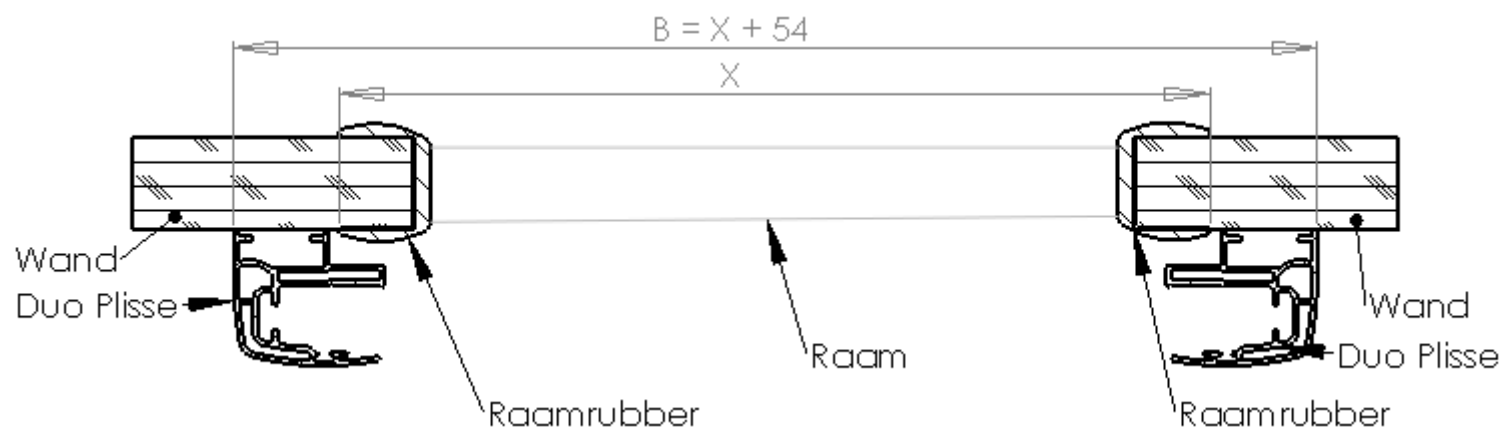
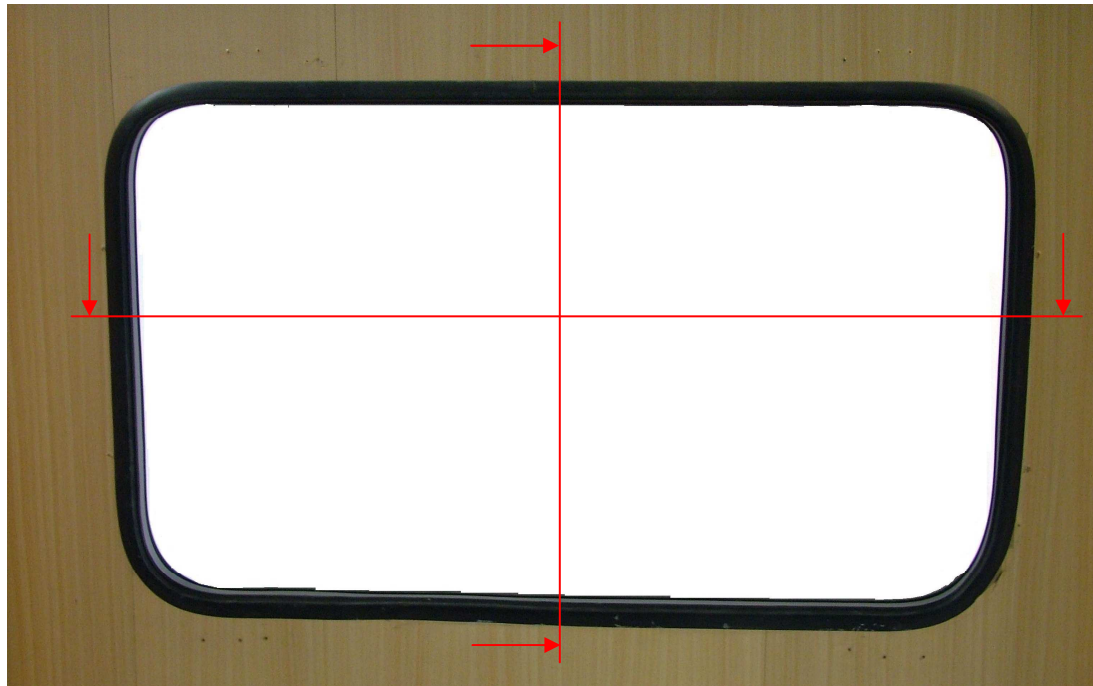


Duo Plissé – maat opnemen

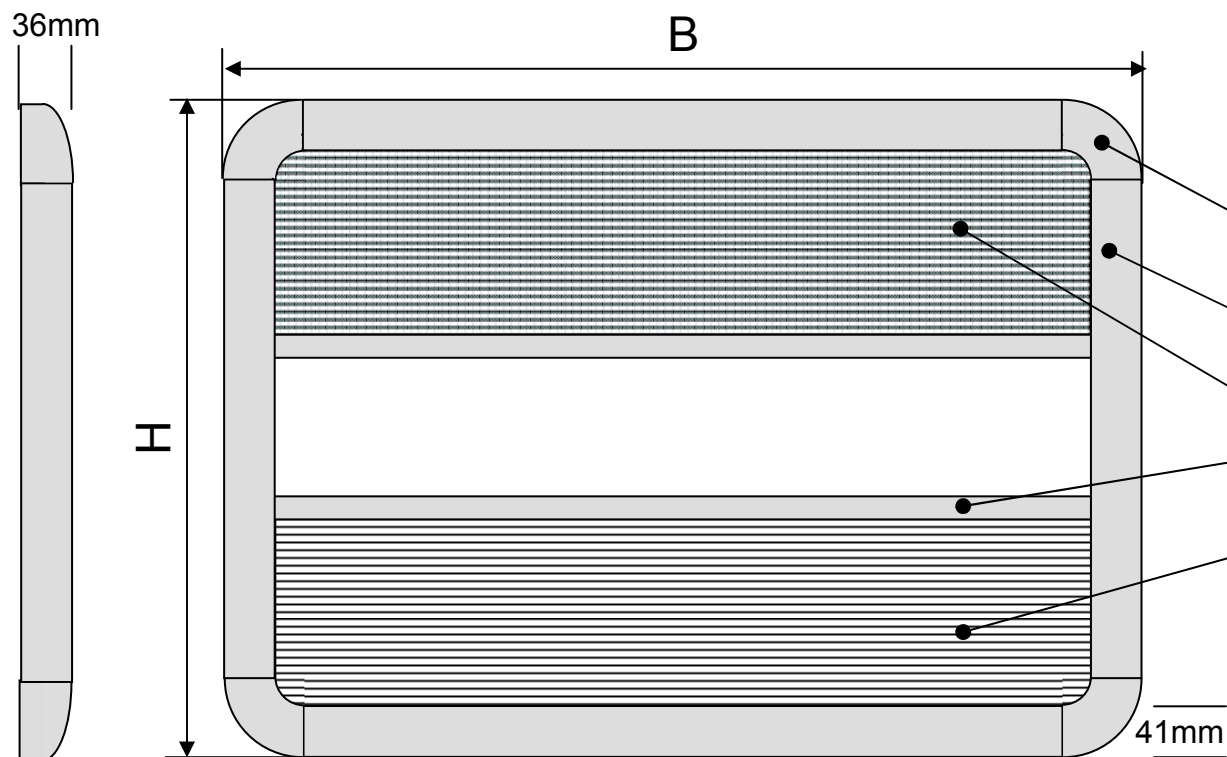


1. Neem de breedtemaat X (foto A) en hoogtemaat Y (foto B) op over de raamrubbers (foto C en D)
2. Tel 54 mm op bij de X en Y maat. Dit geeft de breedte B en hoogte H (Zie pagina 2). Dit geeft de breedte en hoogtemaat B en H.
3. Vul s.v.p. de maten B en H in op het formulier (pagina 3) zodat de dealer deze kan bestellen / leveren

Duo Plissé – maat opnemen



Duo Plissé – bestelformulier



Onderdeel	Kleur	Eigenschappen
Hoekstukken	Beige RAL9001	Lichtgewicht kunststof
Basisprofielen	Beige RAL9001	Lichtgewicht kunststof
Gaas	Zwart	Geplisseerd, UV bestendig
Trek balk	Beige RAL9001	Gepoedercoat aluminium
Verduistering	Wit	Geplisseerd, warmte & licht reflecterend

Gewenste maten		
Maten	B	H
Duo Plissé 1		
Duo Plissé 2		
Duo Plissé 3		
Duo Plissé 4		
Duo Plissé 5		

Gewenste maten		
Maten	B	H
Duo Plissé 6		
Duo Plissé 7		
Duo Plissé 8		
Duo Plissé 9		
Duo Plissé 10		

Klantgegevens	
Naam klant	
Naam dealer	
Datum	